

MINISTERSTWO TRANSPORTU I BUDOWNICTWA
MINISTRY OF TRANSPORT AND CONSTRUCTION
ul. Chałubińskiego 4/6, PL-00-928 Warszawa



ZAWIADOMIENIE
COMMUNICATION

dotyczące: UDZIELENIA HOMOLOGACJI
concerning: APPROVAL GRANTED

typu światła hamowania na podstawie **Regulaminu EKG nr 7.**
of a type of stop-lamp pursuant to ECE Regulation No. 7.

Nr homologacji: **020561**
Approval No.:

Nr rozszerzenia: -
Extension No.:

- | | | |
|---|--|---|
| 1 | Nazwa handlowa lub marka urządzenia:
<i>Trade name or mark of the device:</i> | WAŚ |
| 2 | Oznakowanie typu urządzenia przez wytwórcę:
<i>Manufacturer's name for the type of device:</i> | W 28 |
| 3 | Nazwa i adres wytwórcy:
<i>Manufacturer's name and address:</i> | Przetwórstwo Tworzyw Sztucznych
„WAŚ” Józef i Leszek WAŚ S.J.
Godzikowice, ul. Stalowa 7, 9
55-200 Oława, Polska |
| 4 | Nazwa i adres przedstawiciela wytwórcy (o ile występuje):
<i>If applicable, name and address of manufacturer's representative:</i> | nie dotyczy
<i>N/A</i> |
| 5 | Data przedstawienia do homologacji:
<i>Submitted for approval on:</i> | 23.12.2005 |
| 6 | Placówka techniczna odpowiedzialna
za przeprowadzanie badań homologacyjnych:
<i>Technical service responsible for conducting
approval tests:</i> | INSTYTUT TRANSPORTU
SAMOCHODOWEGO |
| 7 | Data protokołu z badań:
<i>Date of test report issued by that service:</i> | 10.03.2006 |
| 8 | Numer protokołu z badań:
<i>Number of test report issued by that service:</i> | 1033/ZOE/05 |
| 9 | Skrótowy opis:
<i>Concise description:</i> | |
| | Kategoria:
<i>By category of lamps:</i> | S3 |
| | Do zamocowania na zewnątrz, wewnątrz lub w obu miejscach:
<i>For mounting either outside or inside or both:</i> | w obu miejscach
<i>both</i> |
| | Barwa źródła światła:
<i>Colour of light emitted:</i> | czerwona
<i>red</i> |

- Liczba i kategoria żarówek: **16 × LED 12V 0,8W lub 24V 1,6W**
Number and category of filament lamp(s):
- Specjalne źródło zasilania: **nie**Wolt
Special supply voltage: **no**Volts
- Zastosowanie dodatkowego źródła zasilania: **nie**
Application of additional supply system: **no**
- Opis źródła zasilania:
Specification of this supply system:
- Źródło zasilania regulowane: **nie**
Switched power supply: **no**
- Wsp.wypełnienia:amplituda całkowita napięcia: i/lub napięcie skuteczneWolt
Duty cycle: peak to peak voltage and/or effective voltage Volts
- Moduł źródła światła: **nie**
Light source module: **No**
- Kod identyfikacyjny modułu źródła światła: **nie dotyczy**
Light source module specific identification code: **N/A**
- Geometryczne warunki instalowania i ich warianty (jeżeli występują): **wg rysunku**
Geometrical conditions of installation and relating variations, if any: **according to the drawing**
- Przy ograniczeniu wysokości mocowania do 750 mm powyżej powierzchni podłoża: **nie**
Only for limited mounting height of equal to or less than 750 mm above the ground: **no**
- 10 Położenie znaku homologacji:
Position of approval mark:
- 11 Powód (powody) rozszerzenia:
Reason(s) for the extension (if applicable):
- 12 Homologacji: **udzielono**
Approval: **granted**
- 13 Miejscowość: **PL 00-928 Warszawa**
Place:
- 14 Data: **2006-03-16**
Date:
- 15 Podpis: **Z upoważnienia
 MINISTRA
 TRANSPORTU I BUDOWNICTWA**
Signature: **Jerzy Król
 Naczelnik Wydziału
 Warunków Technicznych Pojazdów
 w Centralnym Ośrodku Informacji i Homologacji**
- 16 Następujące dokumenty noszące numer homologacji przedstawiony powyżej, mogą być uzyskane na prośbę:
The following documents, bearing the approval number shown above, are available on request:
- Opis techniczny z rysunkiem
Technical description with drawing
 - Protokół z badań homologacyjnych nr: **1033/ZOE/05**
Test report No:



MINISTERSTWO TRANSPORTU I BUDOWNICTWA
MINISTRY OF TRANSPORT AND CONSTRUCTION
ul. Chałubińskiego 4/6, PL-00-928 Warszawa



ZAWIADOMIENIE
COMMUNICATION

dotyczące: UDZIELENIA HOMOLOGACJI
concerning: APPROVAL GRANTED

typu światła hamowania na podstawie **Regulaminu EKG nr 7.**
of a type of stop-lamp pursuant to ECE Regulation No. 7.

Nr homologacji: **020560**
Approval No.:

Nr rozszerzenia: -
Extension No.:

- | | | |
|---|--|---|
| 1 | Nazwa handlowa lub marka urządzenia:
<i>Trade name or mark of the device:</i> | WAŚ |
| 2 | Oznakowanie typu urządzenia przez wytwórcę:
<i>Manufacturer's name for the type of device:</i> | W 28 |
| 3 | Nazwa i adres wytwórcy:
<i>Manufacturer's name and address:</i> | Przetwórstwo Tworzyw Sztucznych
„WAŚ” Józef i Leszek WAŚ S.J.
Godzikowice, ul. Stalowa 7, 9
55-200 Oława, Polska |
| 4 | Nazwa i adres przedstawiciela wytwórcy (o ile występuje):
<i>If applicable, name and address of manufacturer's representative:</i> | nie dotyczy
<i>N/A</i> |
| 5 | Data przedstawienia do homologacji:
<i>Submitted for approval on:</i> | 23.12.2005 |
| 6 | Placówka techniczna odpowiedzialna
za przeprowadzanie badań homologacyjnych:
<i>Technical service responsible for conducting
approval tests:</i> | INSTYTUT TRANSPORTU
SAMOCHODOWEGO |
| 7 | Data protokołu z badań:
<i>Date of test report issued by that service:</i> | 10.03.2006 |
| 8 | Numer protokołu z badań:
<i>Number of test report issued by that service:</i> | 1033/ZOE/05 |
| 9 | Skrótowy opis:
<i>Concise description:</i> | |
| | Kategoria:
<i>By category of lamps:</i> | S1 |
| | Do zamocowania na zewnątrz, wewnątrz lub w obu miejscach:
<i>For mounting either outside or inside or both:</i> | na zewnątrz
<i>outside</i> |
| | Barwa źródła światła:
<i>Colour of light emitted:</i> | czerwona
<i>red</i> |

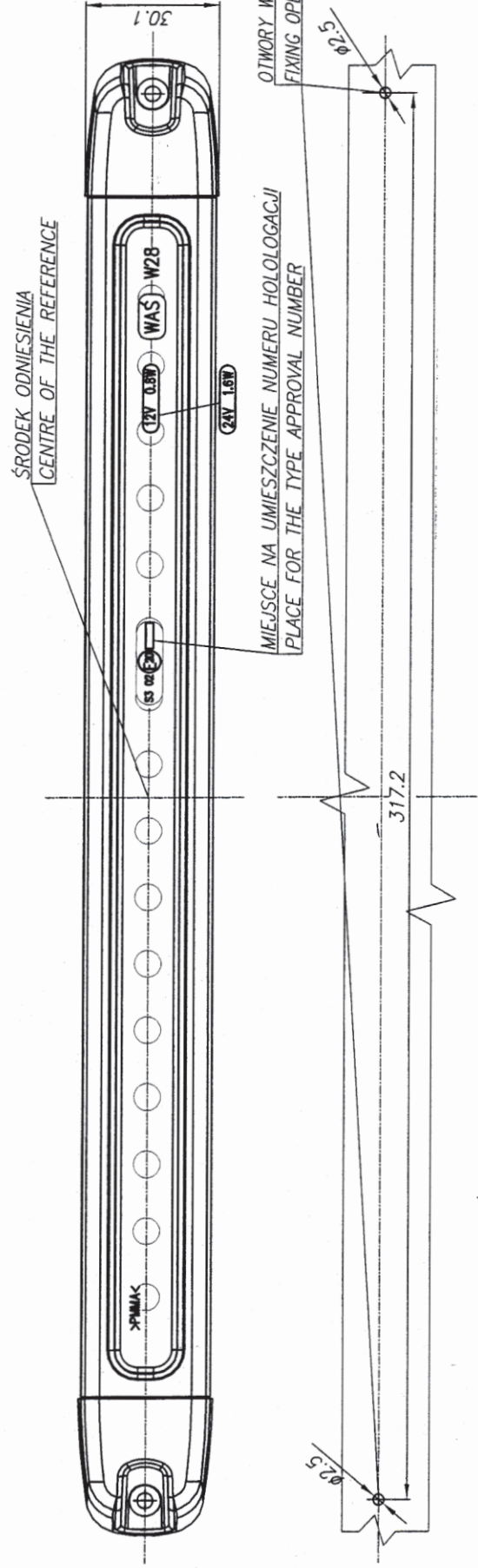
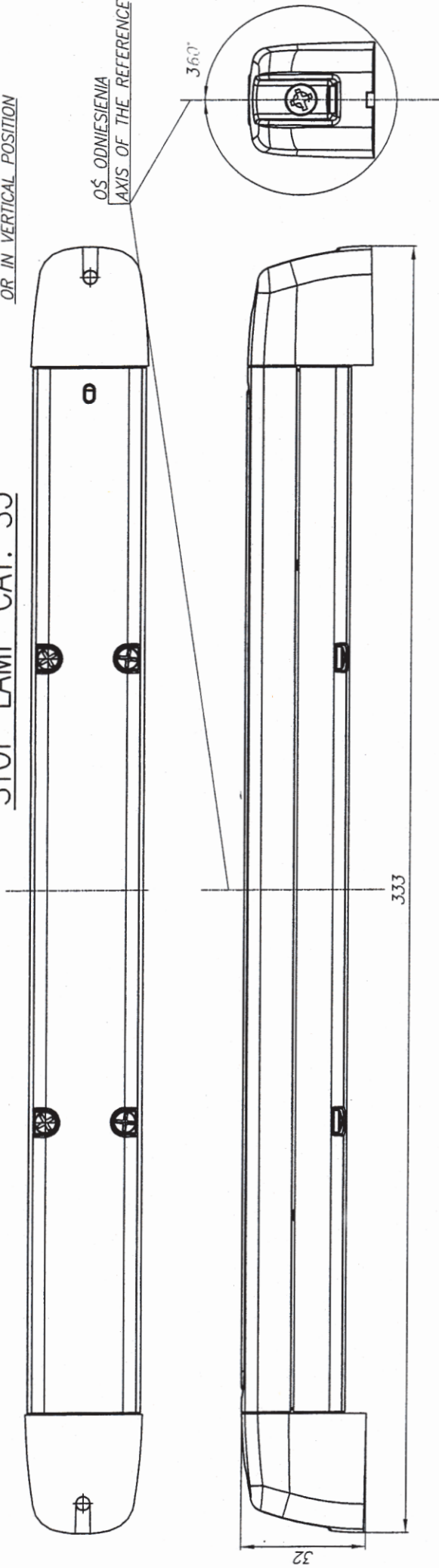
- Liczba i kategoria żarówek: **16 × LED 12V 0,8W lub 24V 1,6W**
Number and category of filament lamp(s):
- Specjalne źródło zasilania: **nie**Wolt
Special supply voltage: noVolts
- Zastosowanie dodatkowego źródła zasilania: **nie**
Application of additional supply system: no
- Opis źródła zasilania:
Specification of this supply system:
- Źródło zasilania regulowane: **nie**
Switched power supply: no
- Wsp.wypełnienia:amplituda całkowita napięcia: i/lub napięcie skuteczneWolt
Duty cycle: peak to peak voltage and/or effective voltage Volts
- Moduł źródła światła: **nie**
Light source module: No
- Kod identyfikacyjny modułu źródła światła: **nie dotyczy**
Light source module specific identification code: N/A
- Geometryczne warunki instalowania i ich warianty (jeżeli występują): **wg rysunku**
Geometrical conditions of installation and relating variations, if any: according to the drawing
- Przy ograniczeniu wysokości mocowania do 750 mm powyżej powierzchni podłoża: **nie**
Only for limited mounting height of equal to or less than 750 mm above the ground: no
- 10 Położenie znaku homologacji:
Position of approval mark:
- 11 Powód (powody) rozszerzenia:
Reason(s) for the extension (if applicable):
- 12 Homologacji: **udzielono**
Approval: granted
- 13 Miejscowość: **PL 00-928 Warszawa***
Place:
- 14 Data: **2006-03-16**
Date:
- 15 Podpis: **Z upoważnienia MINISTRA TRANSPORTU I BUDOWNICTWA**
Signature: Jerzy Król
- 16 Następujące dokumenty, noszące numer homologacji przedstawiony powyżej, mogą być uzyskane na prośbę:
The following documents, bearing the approval number shown above, are available on request:
- Opis techniczny z rysunkiem
Technical description with drawing
 - Protokół z badań homologacyjnych nr: **1033/ZOE/05**
Test report No:



Przetwórnio Tworzyw Sztucznych
 "WAS" S.J.
 JÓZEF I LESZEK WAS
 ul. Stalowa 7, 9 Godzinkowice, 55-200 Olawa

LAMPA HAMOWANI, KAT. S3
 STOP LAMP CAT. S3

LAMPA MOŻE BYĆ MOCOWANA
 ZARÓWNO W POZYCJI PIONOWEJ
 JAK I POZIOMEJ
 LAMP CAN BE MOUNTED IN HORIZONTAL
 OR IN VERTICAL POSITION



NINIEJSZY RYSUNEK JEST CZĘŚCIĄ WNIOSKU O HOMOLOGACJĘ
 THIS DRAWING IS A PART OF THE APPLICATION FOR THE TYPE APPROVAL

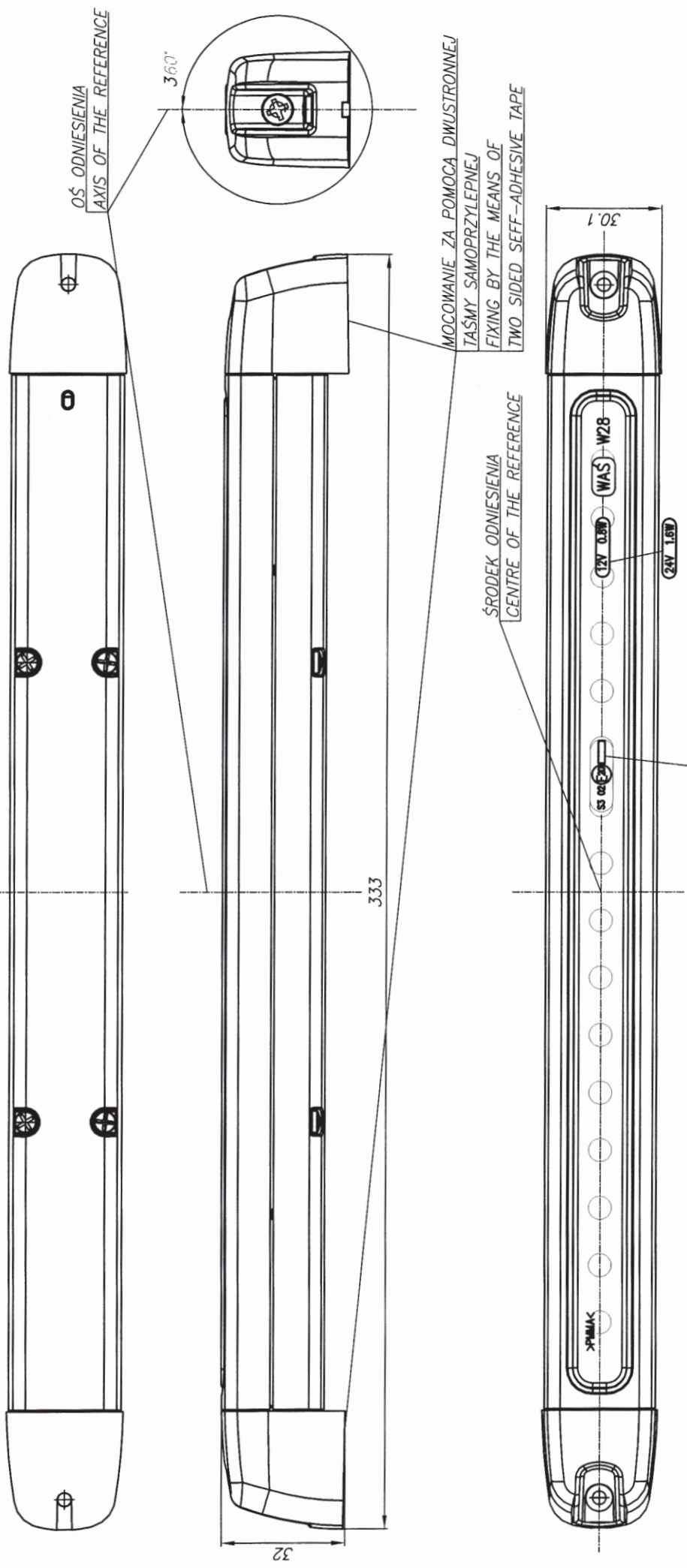
E20 7R 020561

ŹRÓDŁO ŚWIATŁA: ELEKTROLUMINESCENCYJNE 12V, 24V
 LIGHT SOURCE: ELECTROLUMINESCENT 12V, 24V
 GODZINKOWICE, 10.02.2006

Przedsiębiorstwo Tworzyw Sztucznych
WAS S.J.
 JÓZEF I LESZEK WAS
 ul. Stalowa 7, 9 Godziszowice, 55-200 Olawa

LAMPA HAMOWA, KAT. S3
STOP LAMP CAT. S3

LAMPA MOŻE BYĆ MOCOWANA
 ZARÓWNO W POZYCJI PIONOWEJ
 JAK I POZIOMEJ
 LAMP CAN BE MOUNTED IN HORIZONTAL
 OR IN VERTICAL POSITION



NINIEJSZY RYSUNEK JEST CZĘŚCIĄ WNIOSKU O HOMOLOGACJĘ
 THIS DRAWING IS A PART OF THE APPLICATION FOR THE TYPE APPROVAL

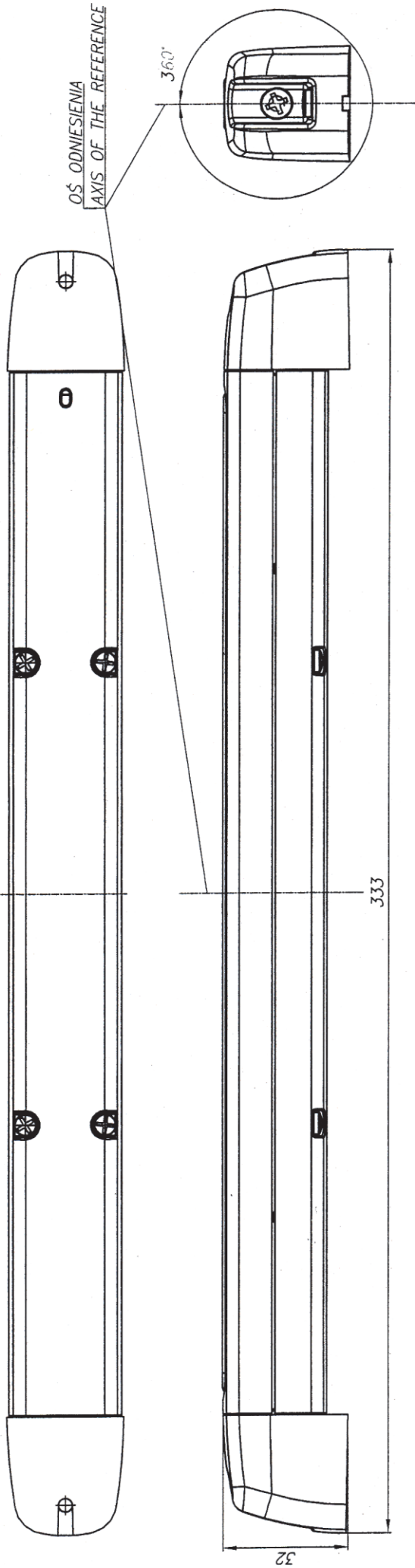
E20 7R 020561

ŹRÓDŁO ŚWIATA: ELEKTROLUMINESCENCYJNE 12V, 24V
 LIGHT SOURCE: ELECTROLUMINESCENT 12V, 24V
 GODZISZOWICE, 10.02.2006

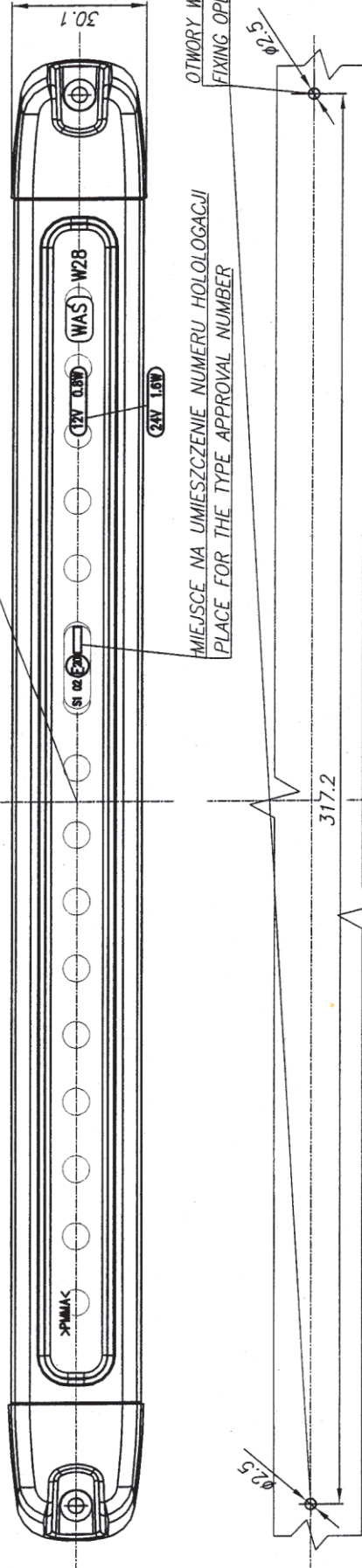
Przedsiębiorstwo Tworzyw Sztucznych
 "WAS" S.J.
 JÓZEF I LESZEK WAŚ
 ul. Stalowa 7, 9 Godzlikowice, 55-200 Otawa

LAMPA HAMOWA A KAT. S1
 STOP LAMP CAT. S1

LAMPA MOŻE BYĆ MOCOWANA
 ZARÓWNO W POZYCJI PIONOWEJ
 JAK I POZIOMEJ
 LAMP CAN BE MOUNTED IN HORIZONTAL
 OR IN VERTICAL POSITION



SRODEK ODNIESIENIA
 CENTRE OF THE REFERENCE



NINIEJSZY RYSUNEK JEST CZĘŚCIĄ WNIOSKU O HOMOLOGACJĘ
 THIS DRAWING IS A PART OF THE APPLICATION FOR THE TYPE APPROVAL

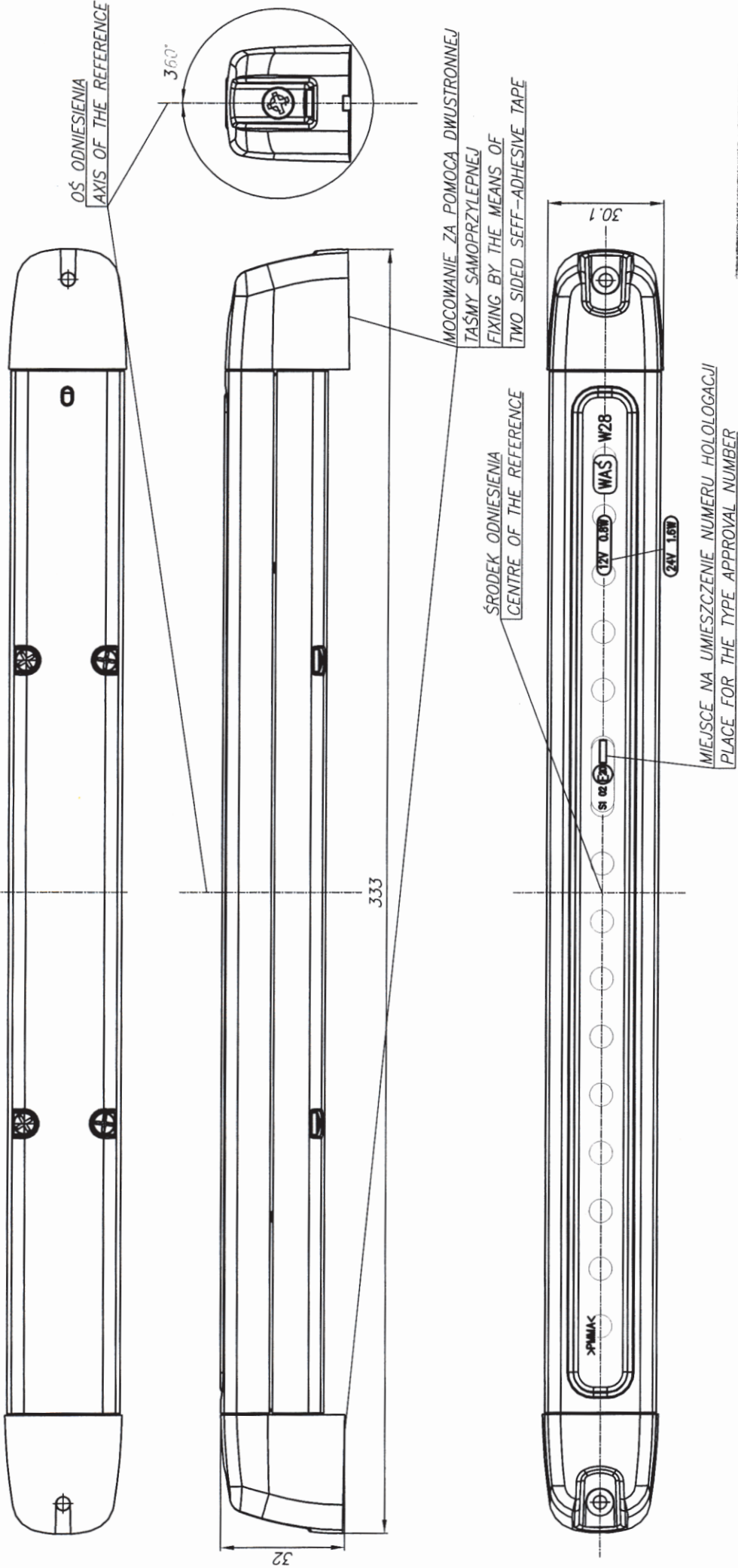
E20 7R 020560

ŹRÓDŁO ŚWIATŁA: ELEKTROLUMINESCENCYJNE 12V, 24V
 LIGHT SOURCE: ELECTROLUMINESCENT 12V, 24V
 GODZIKOWICE, 10.02.2006

Przedsiębiorstwo Tworzyw Sztucznych
"WAS" S.J.
JÓZEF I LESZEK WAŚ
ul. Stalowa 7, 9 Godziszewice, 55-200 Olawa

LAMPA HAMOWAN KAT. S1 STOP LAMP CAT. S1

LAMPA MOŻE BYĆ MOCOWANA
ZARÓWNO W POZYCJI PIONOWEJ
JAK I POZIOMEJ
LAMP CAN BE MOUNTED IN HORIZONTAL
OR IN VERTICAL POSITION



E20 7.R 020560

NINIEJSZY RYSUNEK JEST CZĘŚCIĄ WNIOSKU O HOMOLOGACJĘ
THIS DRAWING IS A PART OF THE APPLICATION FOR THE TYPE APPROVAL

ŹRÓDŁO ŚWIATŁA: ELEKTROLUMINESCENCYJNE 12V, 24V
LIGHT SOURCE: ELECTROLUMINESCENT 12V, 24V
GODZISZEWICE, 10.02.2006

OPIS TECHNICZNY
TECHNICAL DESCRIPTION

E20 7R 020560
E20 7R 020561

PRODUCENT: Przetwórstwo Tworzyw Sztucznych „WAŚ” Józef i Leszek Waś

PRODUCER: Sp. J. Godzikowice ul. Stalowa 7, 9, 55-200 Oława

WYRÓB: LAMPA HAMOWANIA

ARTICLE: STOP LAMP

OZNACZENIE TYPU: W28

TYPE MARKING: W28

ŚWIATŁO: - hamowania

- S1, S3

LAMPS: - stop

- S1, S3

MATERIAŁY:

KORPUS : - ABS

KLOSZ: - PMMA

UKŁAD ELEKTRONICZNY Z ELEKTROLUMINESCENCYJNYM
ŹRÓDŁEM ŚWIATŁA

USZCZELNIENIE – masa plastyczna

PRZEWODY DOPROWADZAJĄCE PRĄD

Lampa kat. S3 zastosowana wewnątrz pojazdu - parametry szyby:

przepuszczalność: min 70 %,

kąt pochylenia: maks. 60° (normalnej do powierzchni szyby)

MATERIALS:

BODY : - ABS

LENS: - PMMA

ELECTRONIC DEVICE WITH ELECTROLUMINESCENT LIGHT SOURCE
PLASTIC GASKET

LEADS

Lamp cat. S3 used inside of the vehicle – parameters of glass panel:

transparency: min 70%,

angle of inclination: max. 60° (of normal to glass surface)

ŹRÓDŁA ŚWIATŁA:

16xLED 12V 0,8W, 24V 1,6W

LIGHT SOURCES:

16xLED 12V 0,8W, 24V 1,6W

NINIEJSZY OPIS JEST CZĘŚCIĄ WNIOSKU O UDZIELENIE
HOMOLOGACJI

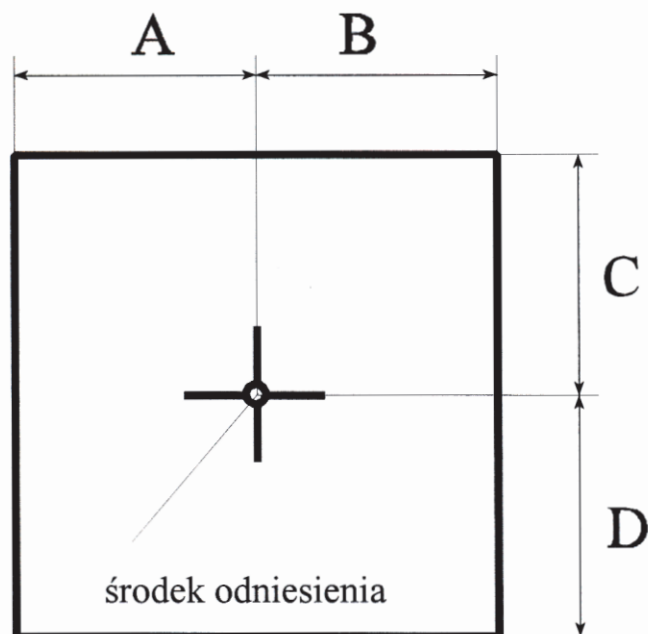
THIS DESCRIPTION IS A PART OF THE TYPE APPROVAL
APPLICATION

Przedsiębiorstwo Tworzyw Sztucznych "WAŚ"
 Józef i Leszek Waś
 ul. Stalowa 8, 9, Godzikowice
 55-200 Oława

E20 7R 020560
 E20 7R 020561

LAMPA HAMOWANIA typu W 28

OZNACZENIE KRAWĘDZI POWIERZCHNI ŚWIETLNYCH ZGODNIE
 Z REG. NR 48 EKG



Światło	A - do wewnątrz pojazdu [mm]	B - na zewnątrz pojazdu [mm]	C - w górę [mm]	D - w dół [mm]
lampa w pozycji poziomej				
hamowania - S1, S3	111	111	3	3
lampa w pozycji pionowej				
hamowania - S1, S3	3	3	111	111